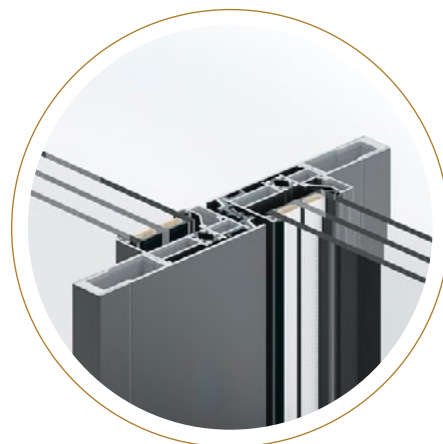
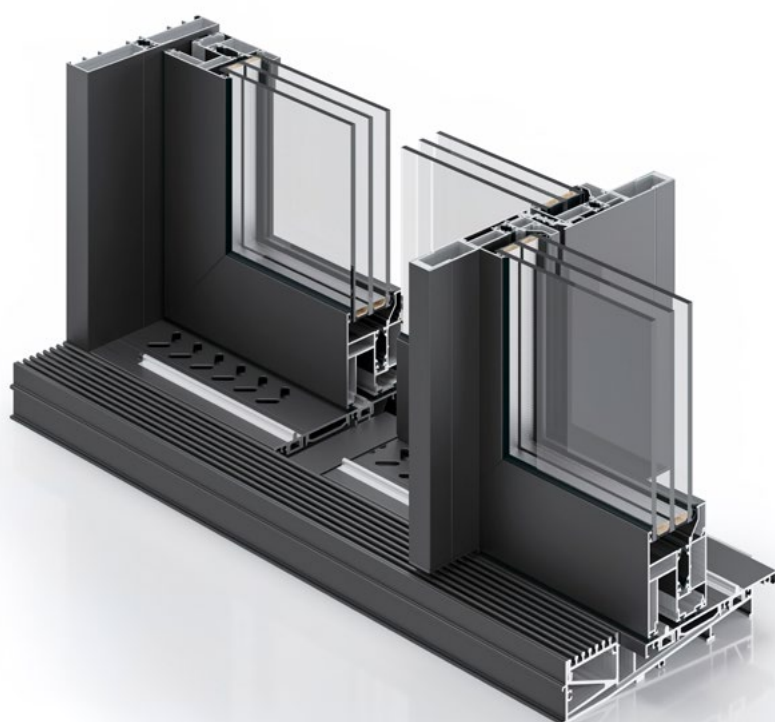


# LEVITA THERMIA ER72

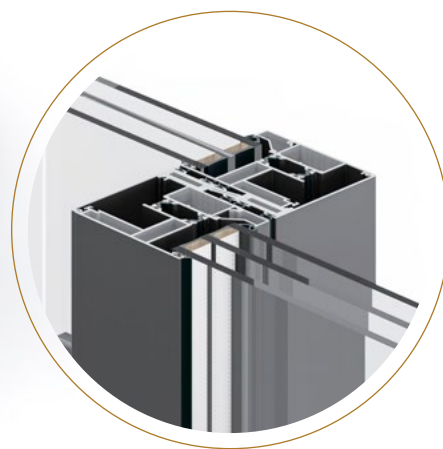
**LEVITA** es la solución para quienes necesitan grandes correderas con un movimiento fluido y sin esfuerzo.

Su sistema elevable optimiza la apertura y el cierre incluso en hojas de gran formato.

Con cruce reducido y marco inferior empotrado, esta serie prioriza la funcionalidad sin renunciar a la elegancia. Ideal para espacios que requieren amplitud, confort y precisión en cada uso.



CENTRAL REDUCIDO

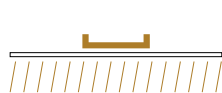


CENTRAL PERIMETRAL

## SOLUCIONES MARCO INFERIOR



Sobrepuesto



Sobrepuesto PMR



Empotrado - Recogeagua

## POSIBILIDADES DE APERTURA



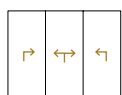
1 Elevable  
+ 1 fijo



2 Elevables



2 Fijos +  
1 Elevable



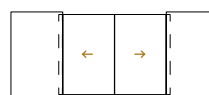
3 Elevables



4 Elevables



Apertura  
central



Galandage

## ▾ SISTEMA

SERIE	Corredera elevable con RPT
TIPOLOGÍAS	Balconera
POSIBILIDADES APERTURA	Unicarril - Multicarril - Apertura central - Galandage
DISEÑO	Central reducido 50 mm - Central perimetral 90 mm
SOLUCIONES MARCO INFERIOR	Sobrepuesto - Sobrepuesto PMR - Empotrado - Recogeagua

## ▾ DIMENSIONES Y CAPACIDADES

ESPESESOR RPT	14 mm
MEDIDAS PERFILES PRINCIPALES	Marco - 165 mm / Hoja - 72 mm
MEDIDAS MÁXIMAS HOJA	3385 mm ancho / 3300 mm alto
PESO MÁXIMO HOJA	400 kg
ACRISTALAMIENTO	24 mm - 53 mm

## ▾ HERRAJES Y AUTOMATISMOS

TIPO DE CIERRE	Multipunto elevable
MANILLA / ACCIONAMIENTO	Manubrio interior / exterior - Uñero exterior (ver apartado manillas)
POSIBILIDAD CERRADURA	Sí (bloqueo manubrio)
AUTOMATIZACIÓN	No

## ▾ ACABADOS

PERFILES	Carta RAL / Liso - Mate - Texturado - Anodizado - Efecto madera (consultar QR) (apto bicolor)
MANILLAS	Carta RAL / Liso - Mate - Texturado (ver apartado manillas)

## ▾ RESULTADOS DE ENSAYOS

### AISLAMIENTO ACÚSTICO ESTIMADO



(consultar especificaciones del vidrio)

### AISLAMIENTO TÉRMICO

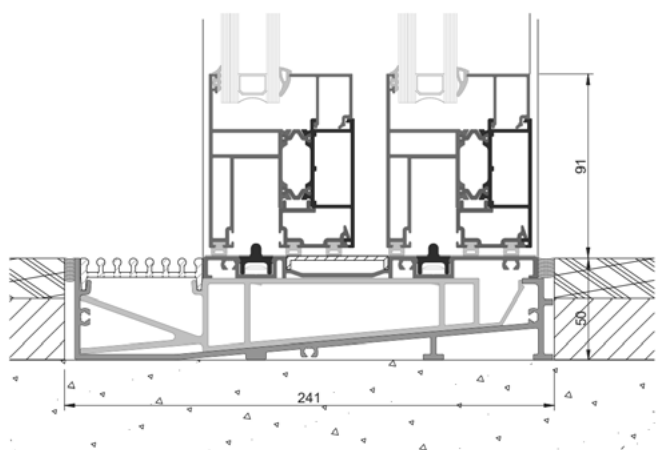


\*Según EN10077-02 Balconera 2 hojas 5,40 x 3,80 m.  
Vidrio  $U_g = 0,60$  W/m<sup>2</sup>K  $\Psi_g: 0,049$  W/mK

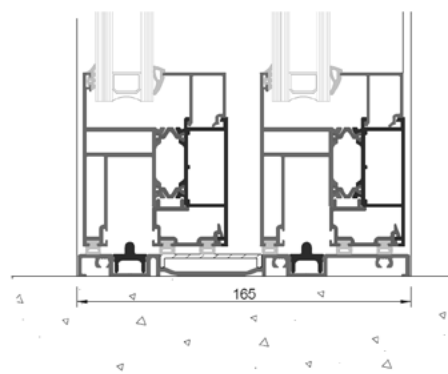
PERMEABILIDAD AL AIRE	Clase 1		Clase 2		Clase 3		Clase 4			
ESTANQUEIDAD AL AGUA	1A	2A	3A	4A	5A	6A	7A	8A	9A	E750
RESISTENCIA AL VIENTO	C1		C2		C3		C4		C5	

Resultados obtenidos en base NORMA EN 14351-1:2006+A2:2016  
CONSULTAR CATÁLOGO TÉCNICO

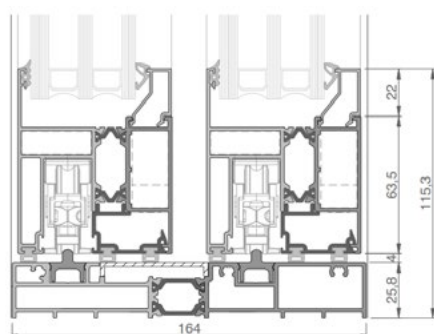
● Balconera



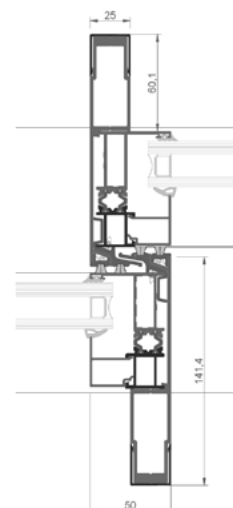
MARCO INFERIOR EMPOTRADO CON RECOGEAGUA



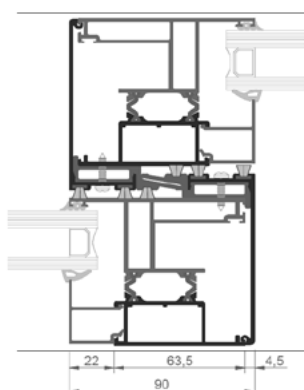
MARCO INFERIOR SOBREPUESTO PMR



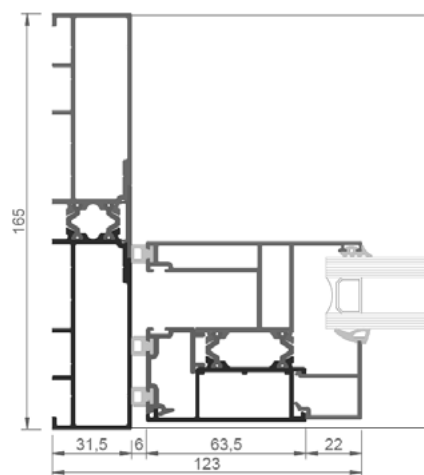
MARCO INFERIOR SOBREPUESTO



CRUCE REFORZADO MINIMALISTA

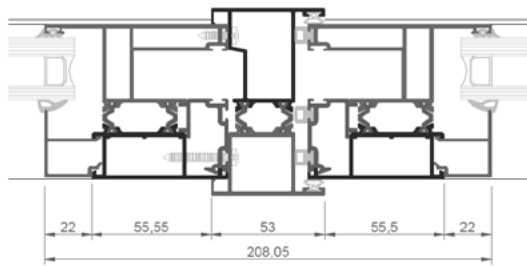


CRUCE CENTRAL PERIMETRAL

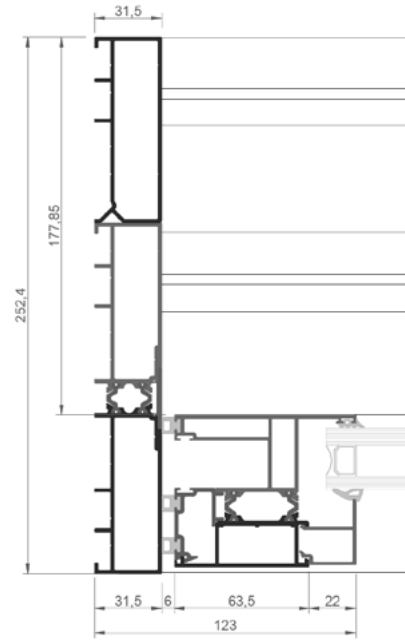


MARCO / HOJA LATERAL

\* Las secciones mostradas no están a escala y tienen carácter únicamente informativo. Para obtener detalles precisos o imágenes a escala, consulte el catálogo técnico.



ENCUENTRO HOJAS EN LÍNEA



MARCO LATERAL MULTICARRIL



CORREDERAS / PANORÁMICAS / LEVITA ER72